

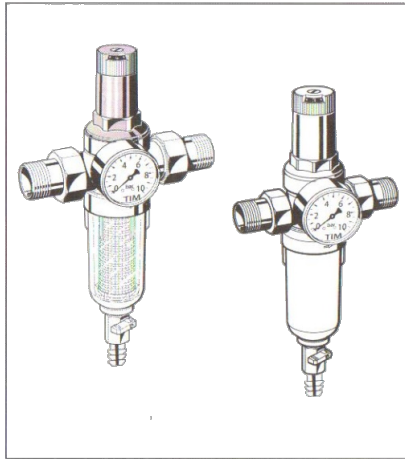
ИНСТРУКЦИЯ К ФИЛЬТРУ С РЕГУЛЯТОРОМ ДАВЛЕНИЯ 1"



JH*008/JH*007

Комбинированный фильтр тонкой механической очистки с клапаном понижения давления

ТЕХНИЧЕСКОЕ ОПИСАНИЕ



Конструкция

Комбинированный фильтр состоит из:

- Корпуса с отверстиями G 1/4" под манометр с обеих сторон
- Резьбового соединения
- Картридж клапана с диафрагмой и седлом клапана
- Пружинного стакана со шкалой и ручкой настройки
- Настраиваемой пружины
- Сетки фильтра тонкой очистки с колбой
- Шарового клапана
- Манометра (0 - 10 бар)
- Двойной ключ для демонтажа колбы фильтра (JH-3008)

Материалы

- Корпус из латуни, устойчивой к вымыванию цинка
- Фитинги из латуни
- Картридж клапана из высококачественного синтетического материала
- Пружинный стакан со шкалой и ручкой настройки из высококачественного синтетического материала
- Пружина из пружинной стали
- Сетка фильтра из нержавеющей стали
- Колба фильтра из ударопрочного синтетического материала или латуни, устойчивой к вымыванию цинка
- Диафрагма из армированного NBR
- Уплотнения из NBR

Применение

Комбинированный промывной фильтр JH*007/*008 представляет собой комбинацию фильтра тонкой очистки и клапана понижения давления. JH*007/*008 обеспечивает непрерывную подачу фильтрованной воды, предотвращая по- инородных тел, таких как крупинки ржавчины, песок, волокна пакли и др. Фильтрат легко удаляется в процессе промывки. Клапан понижения давления исключает выход из строя оборудования вследствие чрезмерного давления и понижает потребление во- ды. JH*007/*008 соответствует требованиям DIN/DVGW. Компактные размеры позволяют установить комбиниро- ванный фильтр в условиях ограниченного пространства.

Особенности

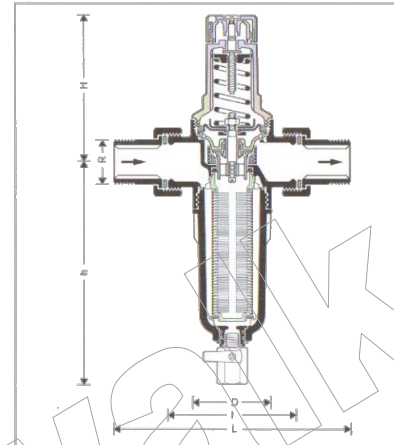
- Протестирован по требованиям DIN/DVGW
- Простая сборка
- Простая настройка выходного давления
- Настройка читается на настраиваемой шкале
- Настраиваемая пружина не вступает в контакт с водой
- Картридж клапана может полностью меняться
- подача фильтрованной воды не прекращается в процессе промывки
- Колебания входного давления не оказывают влияния на выходное давление
- Сетка и колба фильтра могут меняться
- Сбалансированное седло клапана
- Может оснащаться входным обратным клапаном
- Проверенная и надёжная конструкция
- Соответствует требованиям KTW

Область применения

Рабочая среда	Вода
Входное давление	Максимум 16,0 бар
Выходное давление	1,5 – 6,0 бар

Технические параметры

Монтажное положение	Горизонтальное, колбой филь- тра – вниз
Рабочая температура	Максимум 40°C, с прозрач- ной колбой фильтра Максимум 70°C, с колбой из латуни
Рабочее давление	Максимум 16 бар, с прозрач- ной колбой фильтра Максимум 25 бар, с колбой из латуни
Присоединительный размер	1/2", 3/4", 1"



Принцип работы

Комбинированный фильтр JH*007/*008 объединяет в себе клапан понижения давления и промывной фильтр тонкой очистки. В процессе нормальной работы вода проходит через ячейки фильтра на выход. Для промывки фильтра от частой грязи нужно открыть шаровый кран. В процессе промыв- ки и подача фильтрованной воды не прекращается.

Встроенный клапан понижения давления работает по принципу уравнивания усилий. Это означает, что сила диафрагмы действует навстречу силе упругости пружины. Входное давление не влияет на открытие или закрытие клапана, поэтому колебания входного давления не оказыва- ют влияние на выходное давление.

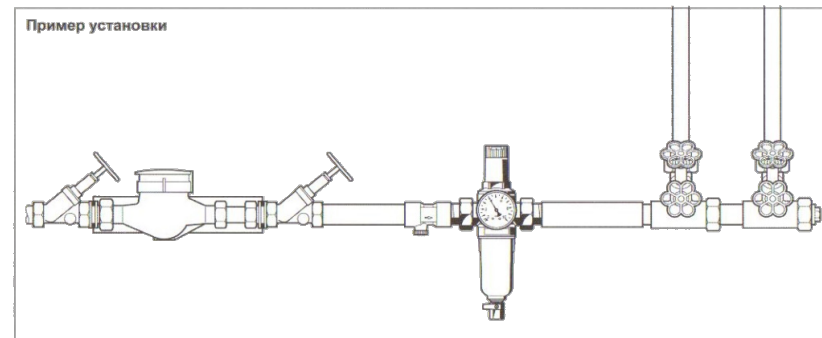
Исполнение

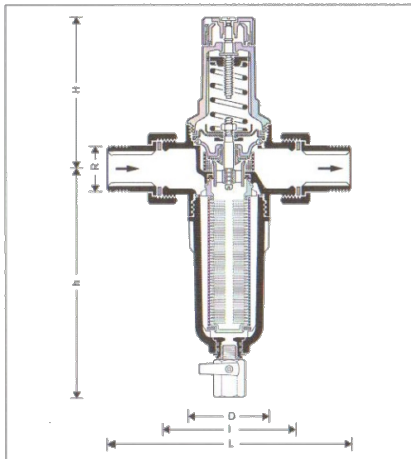
JH*008= Резьбовые фитинги, прозрачная колба,
JH*007 = Резьбовые фитинги, колба из латуни.

Присоединительный размер

Соединительный размер	R	1/2"	3/4"	1"	1 1/4"
Номинальный диаметр	DN	15	20	25	32
Масса фильтра с прозрачной колбой	кг	0.7	1.0	1.5	1.7
Масса фильтра с колбой из латуни	кг	1.4	1.5	2	2.2
Размеры	мм L	140	160	180	197
	I	80	90	110	105
	H	89	89	111	111
	h	156	156	180	180
	D	54	54	61	61
Значение Kvs	M ³ /ч	2.5	2.9	6.0	6.2

Пример установки





Принцип работы

Комбинированный фильтр JH*007/*008 объединяет в себе клапан понижения давления и промывной фильтр тонкой очистки. В процессе нормальной работы вода проходит через ячейки фильтра на выход. Для промывки фильтра от частой грязи нужно открыть шаровый кран. В процессе промывки и подача фильтрованной воды не прекращается.

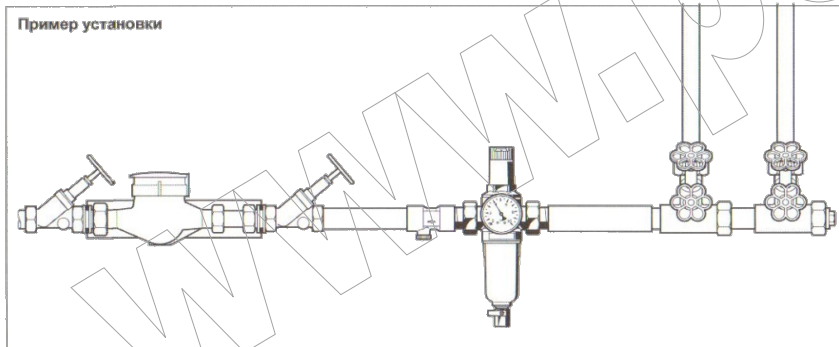
Встроенный клапан понижения давления работает по принципу уравнивания усилий. Это означает, что сила диафрагмы действует навстречу силе упругости пружины. Входное давление не влияет на открытие или закрытие клапана, поэтому колебания входного давления не оказывают влияние на выходное давление.

Исполнение

JH*008 = Резьбовые фитинги, прозрачная колба,
JH*007 = Резьбовые фитинги, колба из латуни.

Присоединительный размер

Соединительный размер	R	1/2"	3/4"	1"	1 1/4"
Номинальный диаметр	DN	15	20	25	32
Масса фильтра с прозрачной колбой	кг	0.7	1.0	1.5	1.7
Масса фильтра с колбой из латуни	кг	1.4	1.5	2	2.2
Размеры	мм L	140	160	180	197
	I	80	90	110	105
	H	89	89	111	111
	h	156	156	180	180
	D	54	54	61	61
Значение Kvs	м³/ч	2.5	2.9	6.0	6.2



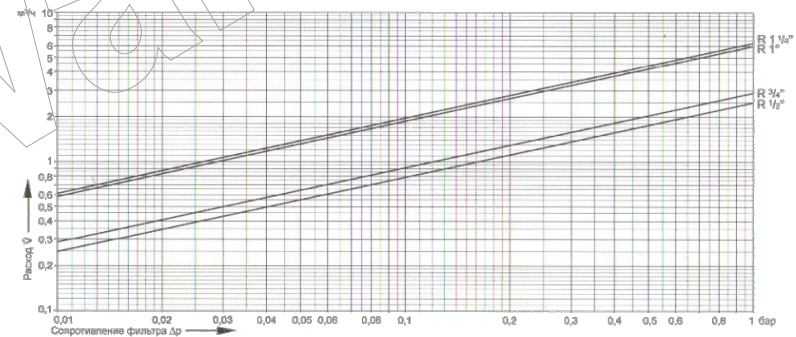
Руководство по монтажу

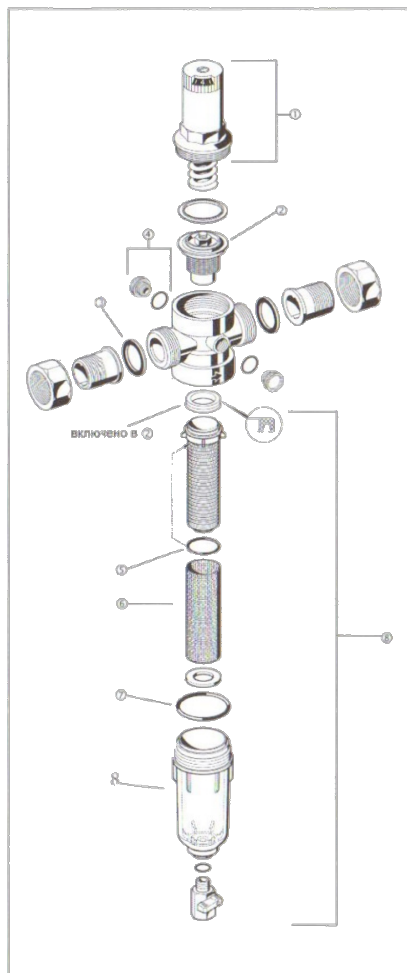
- Устанавливайте фильтр в горизонтальном трубопроводе колбой вниз
 - Это положение обеспечивает оптимальную эффективность фильтра
- Установите отсечные клапаны
 - Обеспечьте хороший доступ
 - так, чтобы манометр был хорошо виден
 - чтобы степень загрязнения фильтра можно было визуально оценить через прозрачную колбу
 - чтобы упростить обслуживание и надзор
- Устанавливайте FK08 сразу после счётчика воды
- Рекомендуется выдержать прямой стабилизирующий участок после фильтра, равный пятикратному номинальному размеру (в соответствии с DIN 1986, Часть 6)

Типовые варианты применения

- Комбинированный фильтр JH*007/008 применяется в зданиях всех типов. В пределах своих спецификаций JH*007/008 может использоваться для промышленных и коммерческих применений. Комбинированный фильтр JH*007/008 применяется:
- Для приведения систем к стандартам в условиях ограниченного пространства, например реновация старых зданий
 - В трубопроводах из металла или пластика
 - Если статическое давление при нулевом расходе превышает допустимое рабочее давление установки
 - Для защиты от шума, если статическое давление в точке водозабора превышает 5.0 бар (DIN 4109)
 - Если необходимо исключить колебания давления в системе
 - Если оборудование в системе чувствительно к загрязнению

Диаграмма расхода





Запасные части для комбинированного фильтра
JH*007/JH*008

Описание	Номиналь- ный размер
1 Пружинный стакан в сборе	1/2" + 3/4"
	1" + 11/4"
2 Картридж клапана в сборе (без фильтра)	1/2" + 3/4"
	1" + 11/4"
3 Комплект уплотнений	1/2"
	3/4"
	1"
	11/4"
4 Заглушка под манометр с уплотнением R 1/4"	1/2" – 11/4"
5 Уплотнительное кольцо держателя суели	1/2" + 3/4"
	1" + 11/4"
6 Сменная сетка фильтра	1/2" + 3/4"
	1" + 11/4"
7 Уплотнительное кольцо колбы фильтра	1/2" + 3/4"
	1" + 11/4"
8 Прозрачная колба фильтра в комплекте с сеткой и держателем сетки фильтра	1/2" + 3/4"
	1" + 11/4"