

Автоматический проветриватель GV-05-1

Модель с одной пружиной для автоматического открывания/закрывания форточек в теплицах

Инструкция по монтажу и эксплуатации

Поздравляем Вас с приобретением надежного и эффективного автоматического проветривателя GV-05-1

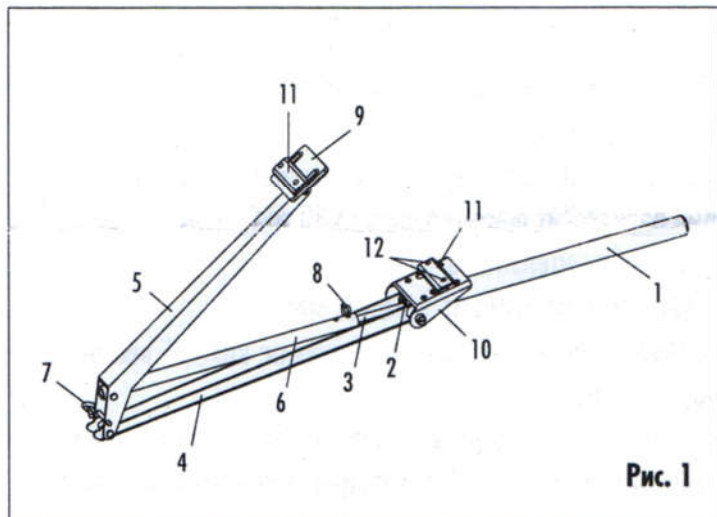


Рис. 1

Состав:

- | | |
|-----------------------|----------------------|
| 1. Цилиндр | 7. Стопорная шпилька |
| 2. Держатель цилиндра | 8. Шпилька |
| 3. Поршень цилиндра | 9. Крепление к окну |
| 4. Рычаг А | 10. Крепление к раме |
| 5. Рычаг Б | 11. Зажим |
| 6. Нажимная штанга | 12. Винты |

Инструкция по монтажу:

1. Убедитесь в том, что форточка теплицы свободно открывается.

2. Используйте винты (12), чтобы свободно установить зажимы (11) к оконному креплению (9) и к рамочному креплению (10), соответственно (рис. 2). Монтаж производится при закрытой форточке (рис. 3). Убедитесь, что верхний край оконной рамы находится близко к краю окна.

Если у вас деревянная рама и форточка, то крепления (9) и (10) могут быть прикреплены непосредственно к деревянным частям теплицы (рис. 3).

3. Прикрутите цилиндр (1) к держателю цилиндра, как показано на рис. 4.

4. Выберите вариант, наиболее подходящий Вам:

4.1. Если Ваша форточка открывается более, чем на 40 см.: Вставьте поршень (3) в нажимную штангу (6). Проденьте шпильку (8) через два отверстия: «А» отверстию поршневого цилиндра и отверстие «Б» на нажимной штанге (Рис. 5).

4.2. Если Ваша форточка открывается на 30 - 40 см., - следуйте той же схемы, но используйте только отверстие «А». Затем, вставьте стопорную шпильку (7) в отверстие Рычага Б (Рис. 5).

! ВНИМАНИЕ !

Не утапливайте стопорную шпильку (7), если шпилька (8) не помещена в отверстие «А».

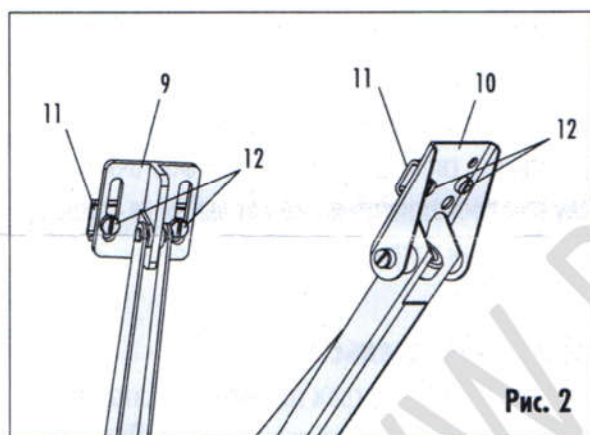


Рис. 2

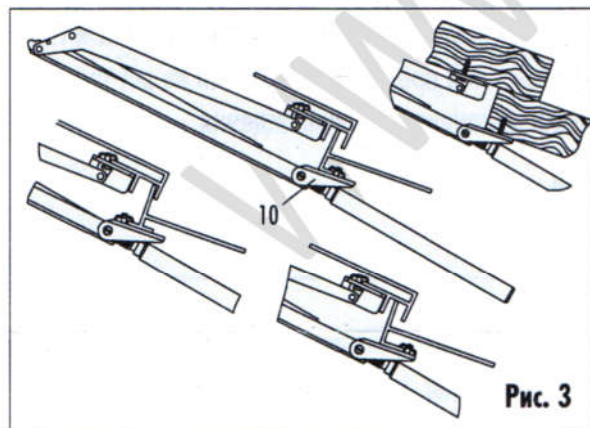


Рис. 3

5. Не полностью открутите цилиндр (1) от основного изделия. Поршень цилиндра (3) и нажимная штанга (6) должны остаться собранными. 6. Установите оконное крепление (9) к раме форточки выше рамочного крепления (10). Форточка должна закрыться (Рис. 8). 7. Прикрутите цилиндр (1) к держателю цилиндра (2).

Регулировка:

Поворотом цилиндра (1), можно регулировать температуру, при которой происходит открывание (Рис. 9). При повороте по часовой стрелке, проветриватель открывает форточку и больше и раньше. При повороте против часовой стрелки, проветриватель открывает форточку и меньше и позже.

Один полный поворот - соответствует изменению температуры открытия, приблизительно на 0,5 гр.С.

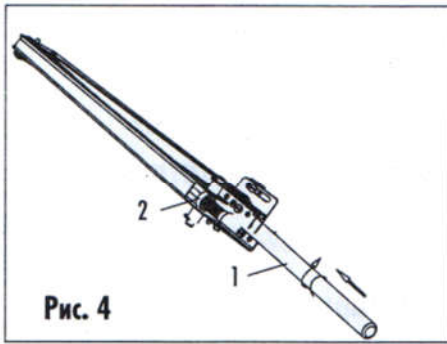


Рис. 4

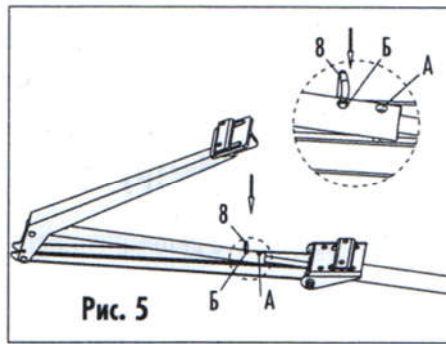


Рис. 5

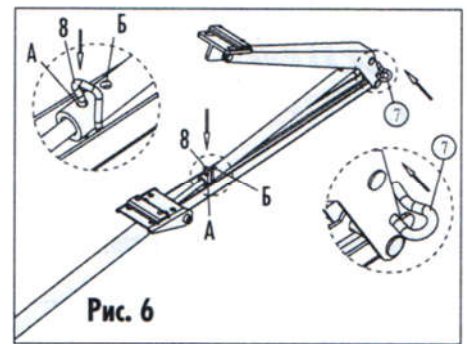


Рис. 6

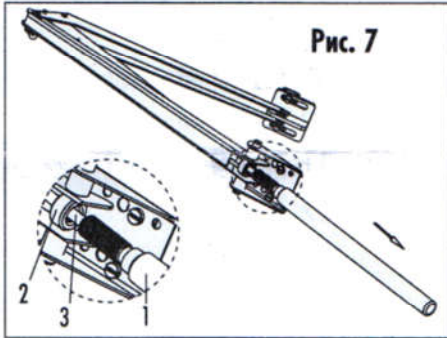


Рис. 7

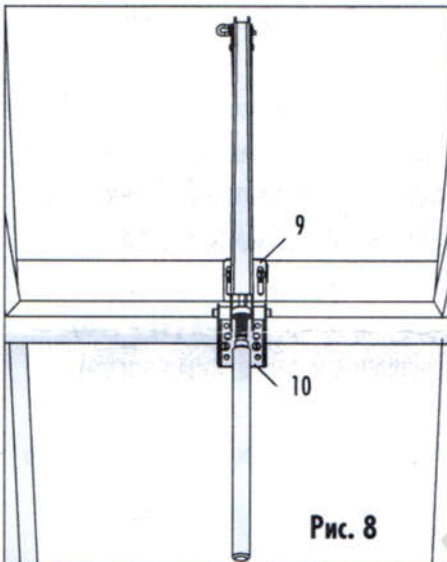


Рис. 8

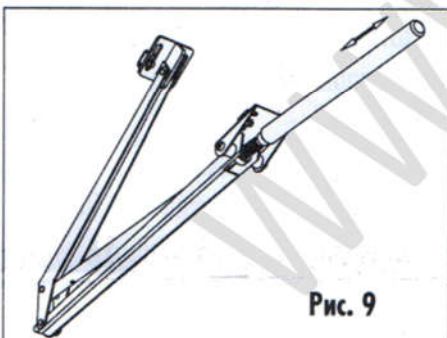


Рис. 9

Технические характеристики:

Максимальный вес форточки до 8 кг.

Температура открывания форточки регулируется в диапазоне 15 - 25 гр.С.

Максимальное открытие происходит при температуре 30 гр.С.

Максимальное открытие приблизительно на 45 см.

Обслуживание и хранение:

Смазывайте все подвижные части смазкой: после установки; каждой весной; в течении лета - при необходимости.

На зимний период цилиндр необходимо демонтировать. Храните его в сухом теплом месте. Не рекомендуется подвергать его воздействию больших отрицательных температур.

Весной смажьте проветриватель и проверьте плавное перемещение поршня.

Примечание!

Ваш автоматический проветриватель не предназначен для использования при температуре свыше 50 гр.С. Убедитесь, что свободному открытию форточки ничего не мешает, в противном случае, проветриватель может выйти из строя. Не прикладывайте чрезмерных усилий при закрытии/открытии форточки. Не разбирайте цилиндр.

Гарантийные обязательства

При соблюдении правил эксплуатации и хранения, срок гарантии на Автоматический проветриватель GV-05-1 составляет 12 месяцев со дня продажи. Для гарантийного ремонта необходимы подтверждающие покупку документы (чек и т.п.) и наличие отметки о продаже, заполненной продавцом. Гарантия не распространяется на проветриватели, имеющие механические повреждения.

Дата продажи: число ____ месяц ____ год ____

Печать и подпись продавца: _____

М.П.

С гарантийными обязательствами ознакомлен, подпись покупателя: _____

Автоматический проветриватель

Артикул: GV-05-1

Произведен по заказу и под контролем Green Helper LLC. Изготовлено из металла. Гарантия один год.

Товар в добровольном порядке сертифицирован на соответствие стандартам ГОСТ.

Производитель: «Иу Дина импорт энд экмпорт Ко. ЛТД» 721, Неоглори Плаза, Иу, Чжэцзян, Китай.

Поставщик: ООО «Грин Хелпер», 129226, г. Москва, ул. Сельскохозяйственная, дом 12 А,

тел: +7 (495) 137-8088, +7 (495) 988-4661, www.greenhelper.ru; e-mail: info@greenhelper.ru